

DDS19AAK

Medidor Electrónico Monofásico Bidireccional

Manual del Usuario

Hecho en China

Contenido

1. General.....	1
2 Funciones	1
3. Especificaciones Técnicas	1
4. Principio de Trabajo y Estructura.....	1
5. Display LCD	3
6. Transporte y Almacenaje.....	4
7. Servicio Posterior	4
8. Declaración	4

1. General

El medidor de energía monofásico bidireccional, modelo DDS19AAK cuenta con un display LCD para mostrar los resultados de la medición. Tiene una amplia gama de corriente de trabajo de carga: esta máxima corriente de Trabajo es $I_{m\acute{a}x}$ 100A, y la corriente de base I_b es 5A. Esta característica también satisface a la distribuidora para medir la precisión de la energía, mientras el consumo de corriente de carga es diferente. Por lo tanto, es un avance importante en la metrología que un medidor de línea su relación $I_{m\acute{a}x}/I_b$ sea mayor que 12. Aquí puede ver, este medidor tiene una relación de 20.

Por otra parte, la calibración del medidor se realiza por software en lugar de la soldadura de hardware. De esta manera reduce mucho el daño al medidor en la producción (por ejemplo, la descarga estática, etc.). Y de esta manera asegurar la precisión del medidor para toda su vida útil de trabajo.

El medidor DDS19AAK puede trabajar en rango de frecuencia de 50Hz o también 60Hz. Su voltaje de trabajo (referencia) puede ser solicitado al fabricante como 240V/220V/120V. Este tipo de medidor es para ser usado bajo techo.

2 Funciones

2.1 Medición de Energía Activa.

2.1.1 Energía Activa Total

2.1.2 Energía Activa Positiva

2.1.3 Energía Activa Negativa

2.2 Demanda Máxima

2.3 Reloj de Tiempo Real (RTC)

3. Especificaciones Técnicas

Normalmente el medidor cumple los requerimientos técnicos especificados en la norma IEC62053-21 IEC62052-11, e IEC61036, su especificación es la siguiente:

3.1 Voltaje Nominal: 120V/220V/240V (Seleccionado por el cliente).

3.2 Corriente: 5(100)A

3.3 Frecuencia Nominal: 50Hz/60Hz (Seleccionado por el cliente)..

3.4 Condiciones Climáticas:

Temperatura Normal de Operación: $-10^{\circ}\text{C}\sim+55^{\circ}\text{C}$;

Temperatura Límite de Operación: $-10^{\circ}\text{C}\sim+70^{\circ}\text{C}$;

Humedad relativa: No mayor que 75% promedio en un año.

3.5 Dimensiones: 125mm×160mm×63mm.

4. Principio de Trabajo y Estructura

4.1 Principio de Trabajo

Como se muestra en la figura 1, el circuito especial de alta escala de integración es usado para la medición. Los resultados de esta medición se transferirán al MCU y luego se expresarán en el LCD y se guardarán en la memoria EEPROM. El indicador se usa para el ensayo del error de la medición de

energía activa.

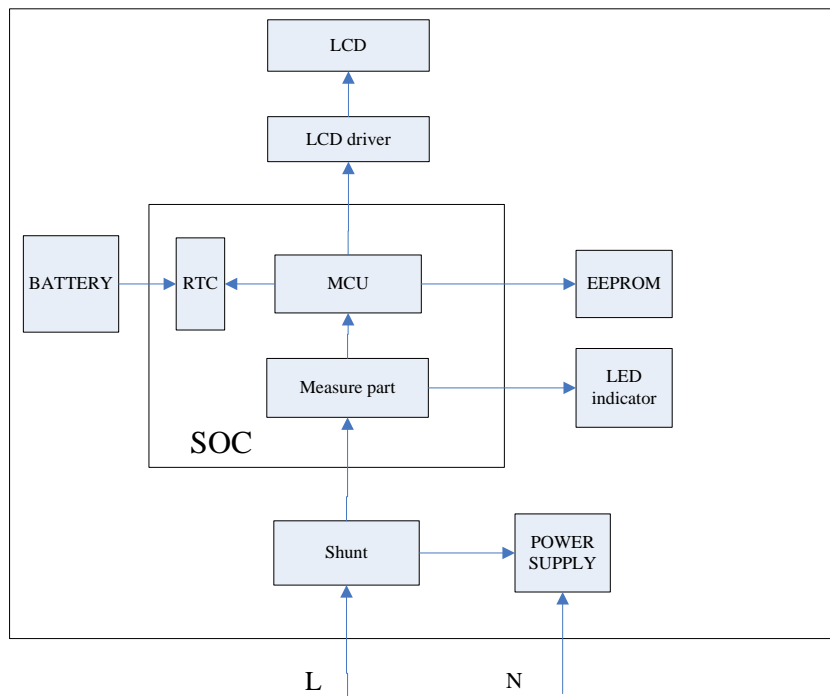


Figura 1: Principio de Trabajo

4.2 Estructura

4.2.1 Perfil del Medidor

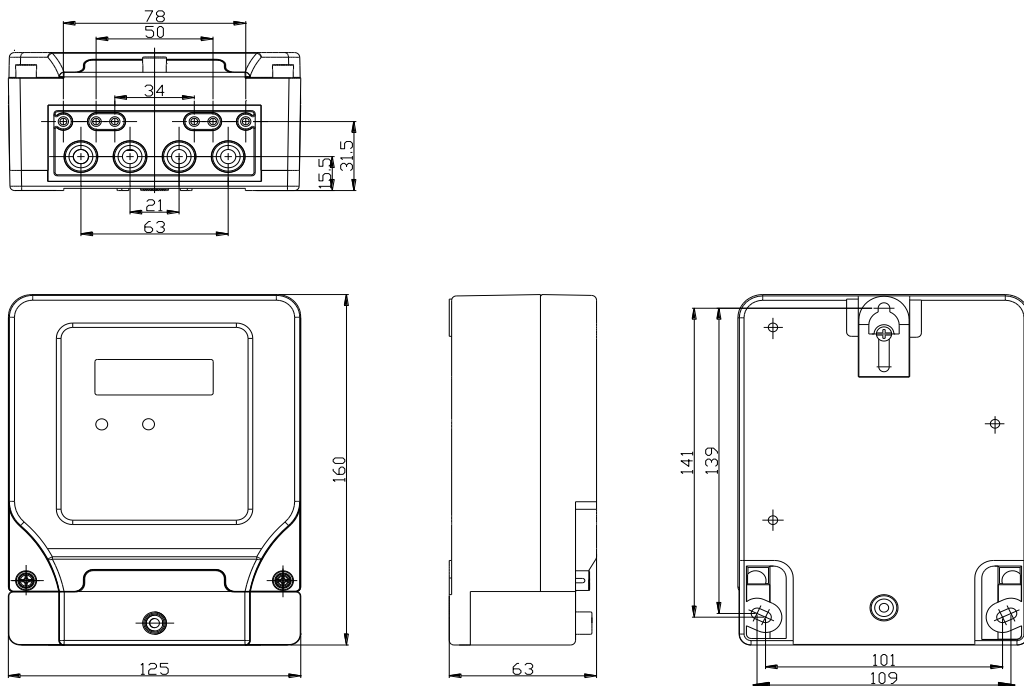


Figura 2: Perfil del medidor

4.2.2 El medidor debe ser conectado de acuerdo con el diagrama impreso en la cara de la tapa terminal (Figura 3)

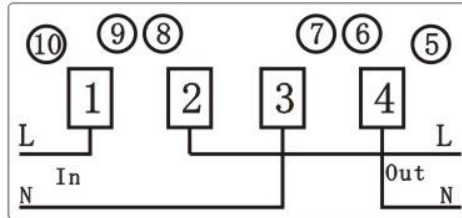
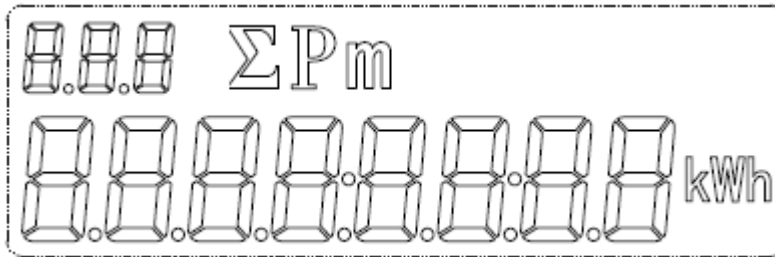


Figura 3: Diagrama de Conexiones

5. Display LCD



Códigos del Display

Código Display	Explicación	Formato	Símbolo
001	ID del medidor hasta 8 dígitos	XXXXXXXX	
1.8.0	Energía Activa Total	XXXXXX.X kWh	Σ
1.8.1	Energía Activa Positiva	XXXXXX.X kWh	
1.8.2	Energía Activa Negativa	XXXXXX.X kWh	
0.9.1	Hora	hh:mm:ss	
0.9.2	Fecha	YY.MM.DD	
1.6.0	Demanda Máxima Total	XX.X kW	Pm.
1.6.0	Fecha de Ocurrencia de Demanda Máxima Total	MM.DD	Pm.
1.6.0	Hora de Ocurrencia de Demanda Máxima Total	hh:mm	Pm.

6. Transporte y Almacenaje

- 6.1 El medidor no debe golpearse violentamente durante el transporte y desembalaje.
- 6.2 Los medidores deben ser puestos en estantes con su embalaje original donde se almacenen. La altura de la pila de cartón debe ser menor que la cantidad marcada en la caja.
- 6.3 El recinto debe ser limpio y con rango de temperatura ambiente entre $-40^{\circ}\text{C} \sim +85^{\circ}\text{C}$, la humedad relativa menor a 55%. Este no debe tener ningún material corrosivo en el aire.

7. Servicio Posterior

Durante los 18 meses desde el día de la venta, el medidor puede ser reparado o reemplazado sin costo por el fabricante después de una falla o defecto de fabricación o de componentes, o si se comprueba que no cumple con las especificaciones técnicas en el manual del usuario sobre la base de que ninguna cubierta del medidor había sido removido o destruido y utilizando exactamente según el manual de usuario.

8. Declaración

El fabricante se reserva todos los derechos del producto de explicar, modificar y actualizar la versión, y no está obligado de anunciar los usuarios cuando hay algunos cambios anteriores. El fabricante sólo es responsable del producto en sí y no del uso que se le de al producto.