

DDSI07AAH

**Medidor Electrónico Monofásico de Energía
Comunicación Onda Portadora PLC**

Manual del Usuario

Hecho en China

Contenido

1. General	1
2. Funciones y Características	1
3. Especificación	1
4. Principio de Trabajo	2
5. Instalación y Alambrado del Medidor	3
6. Transporte y Almacenaje	3
7. Servicio Posterior	4
8. Declaración	4

1. General

El medidor monofásico de energía onda portadora modelo DDSI07AAH es usado como dispositivo terminal en el sistema de lectura de medición automática. Este puede medir consumo de energía activa con alta fiabilidad y estabilidad en modo de onda portadora PLC.

El medidor puede ser instalado bajo techo o intemperie en caja contenedora con temperatura ambiental de $-25^{\circ}\text{C} \sim +55^{\circ}\text{C}$ y humedad relativa promedio menor a 75%. Este tipo de medidor es para ser usado bajo techo.

El medidor cumple los requisitos especificados en la norma IEC 62052-11 e IEC62053-21.

2. Funciones y Características

Este medidor puede medir consume de energía activa con circuito integrado de alta escala de integración, usa las líneas de baja tensión como canal de comunicación y transmisión de datos de consumo de energía hacia el Colector de Datos vía línea de potencia. Las características son las siguientes:

- 2.1 Consumo de energía activa sin calibración en periodo prolongado de tiempo;
- 2.2 Lectura de Medición Automática;
- 2.3 Tecnología de comunicación que usa un amplio espectro en el software para implementar interconexiones entre los dispositivos a través de líneas de energía con comunicación precisa y confiable;
- 2.4 Relé automático (Opcional);
- 2.5 Simple estructura con circuitos especiales de alta escala de integración;
- 2.6 Capacidad de sobrecarga actual es 6 veces más que el usual;
- 2.7 Anti Manipulación eléctrica.

3. Especificación

- 3.1 Voltaje Nominal: 220V, 120V, 240V
- 3.2 Corriente: 5(10)A; 5(30)A; 10(50)A; 15(100)A;
- 3.3 Frecuencia Nominal: 50Hz、60Hz
- 3.4 Precisión: CL1.0/2.0
- 3.5 Corriente de partida: 0.4%I_b (CL1.0); 0.5%I_b (CL2.0)
- 3.6 Arranque sin carga: Hay un umbral de detección de carga adoptada.
- 3.7 Consumo propio: $\leq 1.5\text{W}/5\text{VA}$
- 3.8 Condiciones climáticas:
 - Temperatura Normal de Operación: $-25^{\circ}\text{C} \sim +55^{\circ}\text{C}$
 - Temperatura Límite de Operación: $-30^{\circ}\text{C} \sim +60^{\circ}\text{C}$
 - Humedad Relativa: $\leq 75\%$
- 3.9 Distancia de Comunicación: Dentro del área de distribución del transformador
- 3.10 Relé de Corte: 2 niveles (Opcional)
- 3.11 Periodo de validez de almacenamiento de datos: 30 años
- 3.12 Tamaño: 150mm×106mm×60mm

4. Principio de Trabajo

4.1 Principio de Trabajo

Como se muestra en la Fig.1, el circuito especial de alta integración se usa para la medición de consumo de energía. Al operar, el medidor muestrea la señal de corriente y tensión respectivamente primero y transfiere esta señal al chip de medida. Después que el pulso es emitido por el chip de medida serán transferidos al grupo de chip para su posterior procesamiento. El grupo de chip impulsará el registro de la señal de consumo de carga de energía, en la línea de alimentación para el sistema AMR.

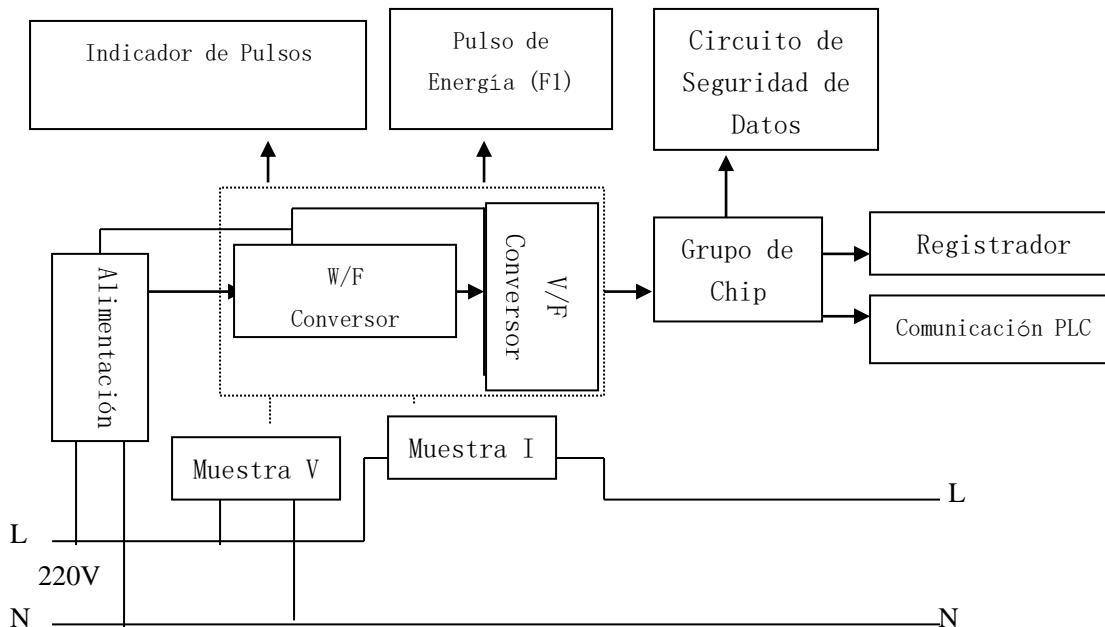


Fig. 1 Principio de Trabajo

4.2 Estructura

La carcasa consiste en la base del medidor, cubierta superior, base terminal y cubierta terminal. Estas son selladas sobre la cubierta superior y terminal. Un tornillo especial con sello se usa para fijar la cubierta terminal. Estos tienen dos perforaciones para tornillos para la fijación del medidor. Por favor vea el perfil del medidor en fig.2.

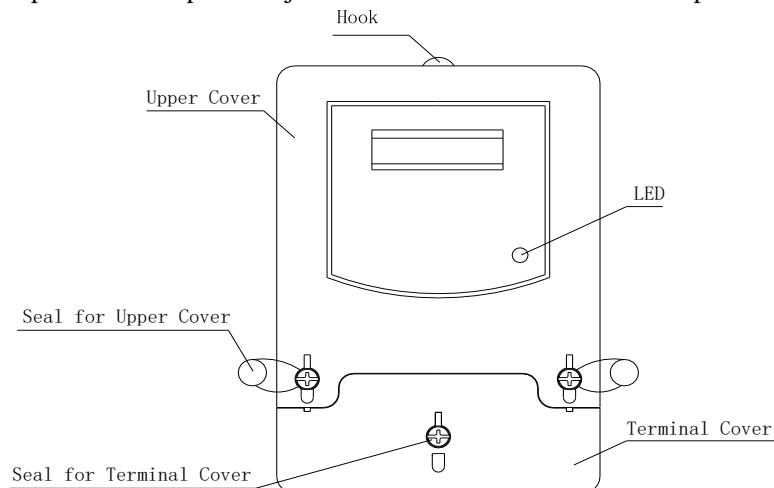


Fig. 2 Perfil del Medidor

5. Instalación y Alambrado del Medidor

- 5.1 El medidor puede ser instalado y usado solo después de aprobado y sellado por la fábrica.
- 5.2 El medidor puede ser instalado bajo techo a una altura de 1.8 mts. sobre un muro firme e inflamable donde no existan materiales corrosivos en el aire.
- 5.3 El medidor debe ser conectado de acuerdo con el diagrama de conexión en la tapa terminal. línea de cobre es preferible como alambre de conexión.
- 5.4 Diagrama de instalación del medidor — Fig. 3

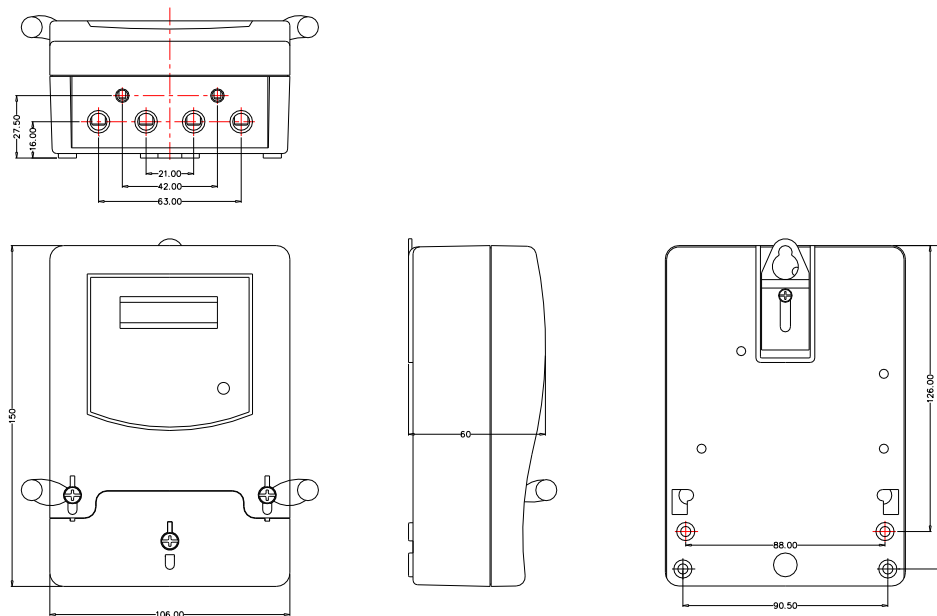


Fig.3 Diagrama de Instalación

5.5 Alambrado—Fig.4

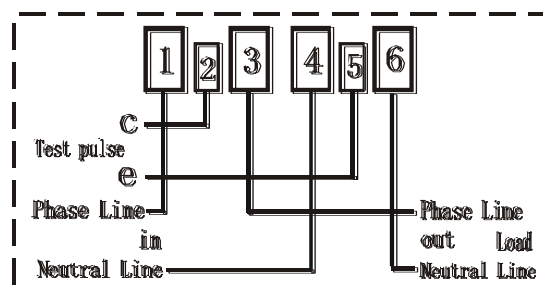


Fig.4 Alambrado

6. Transporte y Almacenaje

- 6.1 El medidor no debe golpearse violentamente durante el transporte y desembalaje.
- 6.2 Los medidores deben ser puestos en estantes con su embalaje original donde se almacenen. La altura de la pila de cartón debe ser menor que la cantidad marcada en la caja.
- 6.3 El recinto debe ser limpio y con rango de temperatura ambiente entre $-25^{\circ}\text{C} \sim +70^{\circ}\text{C}$, la humedad relativa menor a 75%. Este no debe tener ningún material corrosivo en el aire.

7. Servicio Posterior

Durante los 18 meses desde el día de la venta, el medidor puede ser reparado o reemplazado sin costo por el fabricante después de una falla o defecto de fabricación o de componentes, o si se comprueba que no cumple con las especificaciones técnicas en el manual del usuario sobre la base de que ninguna cubierta del medidor había sido removido o destruido y utilizando exactamente según el manual de usuario.

8. Declaración

El fabricante se reserva todos los derechos del producto de explicar, modificar y actualizar la versión, y no está obligado de anunciar los usuarios cuando hay algunos cambios anteriores. El fabricante sólo es responsable del producto en sí y no del uso que se le de al producto.